



Luxury Homes
ARCHITECTURE & INTERIORS

SOFAS

SILLONES | ARMCHAIRS

POUFFS

MESAS | TABLES

SILLAS | CHAIRS

COMEDORES | DINING TABLES

MUEBLES | FURNITURE

DORMITORIOS | BEDROOMS

ESPEJOS | MIRRORS

ALMOHADILLAS | PILLOWS

EXTERIOR | OUTDOOR

ALMOHADILLAS | PILLOWS



4219/21 CAMA | BED
PAG. 278



4228/21 CAMA | BED
PAG. 288



4231/21 CAMA | BED
PAG. 296



4220/22 MESITA | BEDSIDE TABLE
PAG. 282



4228/22 MESITA | BEDSIDE TABLE
PAG. 292



4231/22 MESITA | BEDSIDE TABLE
PAG. 303



4220/26 CÓMODA | CHEST OF DRAWERS
PAG. 284



4228/26 CÓMODA | CHEST OF DRAWERS
PAG. 294



4231/26 CÓMODA | CHEST OF DRAWERS
PAG. 303

4219/21

4219/21 CAMA | BED

4220/22 MESITA DE NOCHE | BEDSIDE TABLE



Cama 4219/21 tapizada en tela y piel, con estructura de roble natura (F1). El frente del cabezal está tapizado en piel Firenze Pietra (S.11). La parte trasera del cabezal, junto con la bañera y la tela del frente está tapizado en la tela Dimension 1-3108-020 (S.9). **Mesita 4220/22** con estructura de roble natura (F1) tapizada en tela Dimension 1-3108-020 (S.9) y el interior en Style 1-3107-020 (S.4). Detalle metálico con logo en el frente. Incorpora luz led.

Bed mod. 4219/21 upholstered in fabric and leather, in oak natura (F1). Front of headboard in leather Firenze Pietra (S.11). The back and the panels of headboard are in fabric Dimension 1-3108-020 (S.9). **Bedside table mod. 4220/22**, upholstered in fabric Dimension 1-3108-020 (S.9), inside in Style 1-3107-020 (S.4). The frame is nature oak (F1). Metallic logo detail. Led light included.

4219/21

4219/21 CAMA | BED

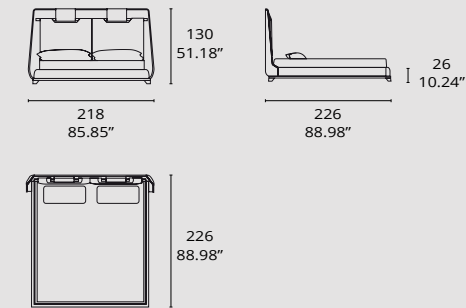


Cama 4219/21 tapizada en tela y piel, con estructura de roble natura (F1). El frente del cabezal está tapizado en piel Firenze Pietra (S.11). La parte trasera del cabezal, junto con la bañera y la tela del frente está tapizado en la tela Dimension 1-3108-020 (S.9).

Bed mod. 4219/21 upholstered in fabric and leather, in oak natura (F1). Front of headboard in leather Firenze Pietra (S.11). The back and the panels of headboard are in fabric Dimension 1-3108-020 (S.9).

4219/21

CAMA | BED



4220/22

4220/22 MESITA DE NOCHE | BEDSIDE TABLE



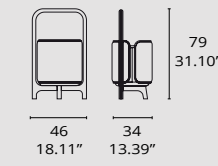
Mesita 4220/22. Exterior de las puertas tapizado en tela Dimension 1-3108-020 (S.9) y el interior en Style 1-3107-020 (S.4). La estructura está hecha en roble natura (F1). Detalle de logo metálico en el frente. Incorpora luz.

Bedside table mod. 4220/22, upholstered in fabric Dimension 1-3108-020 (S.9), inside in Style 1-3107-020 (S.4). The frame is nature oak (F1). Metallic logo detail. Led light included.



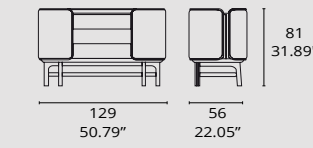
4220/22

MESITA | BEDSIDE TABLE



4220/26

ESCRITORIO | DESK



4220/26

4220/26 CÓMODA | CHEST OF DRAWERS
4220/10 ESPEJO | MIRROR



Cómoda 4220/26 con estructura de madera en roble natura (F1). Puertas laterales y trasera tapizadas en tela Dimension 1-3108-020 (S.9). Parte interior de las puertas tapizada en tela Style 1-3107-020 (S.4).

Espejo 4220/10 tapizado en piel Firenze Pietra (S.11). Espejo color bronce.

Chest of drawers mod. 4220/26 in nature oak (F1). Sides and back part upholstered in fabric Dimension 1-3108-020 (S.9). Interior of doors upholstered in Style 1-3107-020 (S.4).

Mirror mod. 4220/10 upholstered in leather Firenze Pietra (S.11). Glass in bronze colour.

4220/26

4220/26 CÓMODA | CHEST OF DRAWERS



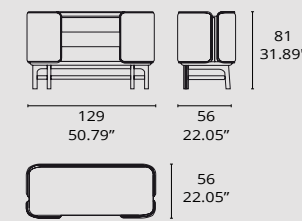
Cómoda 4220/26 con estructura de madera en roble natura (F1). Puertas laterales y trasera tapizadas en tela Dimension 1-3108-020 (S.9). Parte interior de las puertas tapizada en tela Style 1-3107-020 (S.4).

Chest of drawers mod. 4220/26 in nature oak (F1). Sides and back part upholstered in fabric Dimension 1-3108-020 (S.9). Interior of doors upholstered in Style 1-3107-020 (S.4).



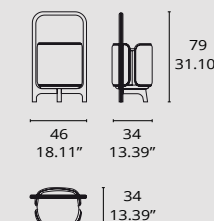
4220/26

ESCRITORIO | DESK



4220/22

MESITA | BEDSIDE TABLE



4228/21

4228/21 CAMA | BED

4228/22 MESITA DE NOCHE | BEDSIDE TABLE



Cama 4228/21 tapizada en tela Imagination 7155 Peacock 788 (S.3) con bañera en tela Sean 1-1332-075 (S.3). Marco del cabezal en roble oscuro (F1). **Mesita 4228/22** con frente de cajones y trasera tapizados en tela Cool 1-3110-074 (S.7) y acabada en nogal natura y marrón (F2). Tapa en mármol imperial.

Bed mod. 4228/21 upholstered in fabric Imagination 7155 Peacock 788 (S.3) and frame upholstered in Sean 1-1332-075 (S.3). Frame of headboard finished in dark oak (F1). **Bedside table mod.4228/22** with front of drawers and back part upholstered in fabric Cool 1-3110-074 (S.7) and nature walnut and brown (F2). Imperial marble top.

4228/21

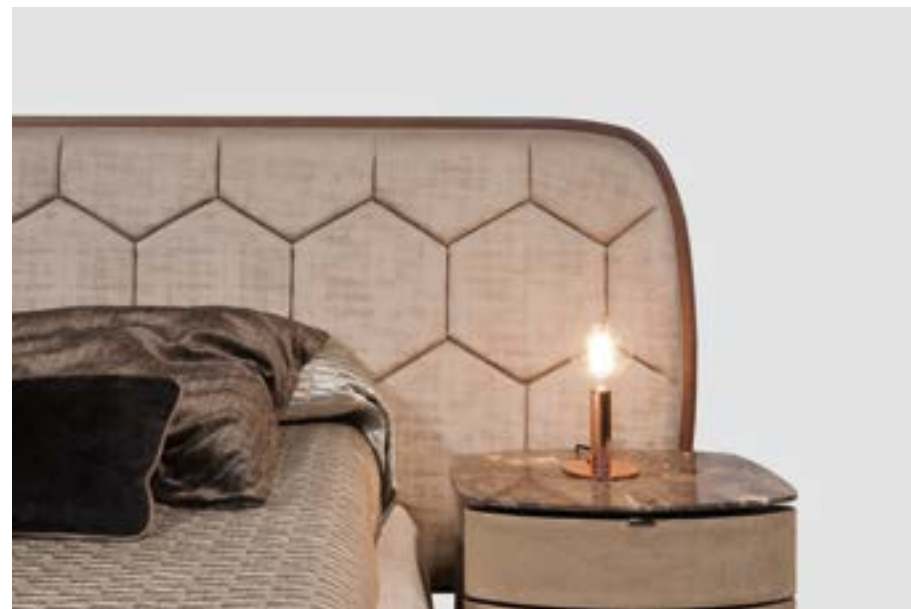
4228/21 CAMA | BED

Cama 4228/21 (azul) tapizada en tela Imagination 7155 Peacock 788 (S.3) con bañera en tela Sean 1-1332-075 (S.3). Marco del cabezal en roble oscuro (F1).

Cama 4228/21 (beige) tapizada en tela Imagination 7155 Camel 141 (S.3) con bañera en tela Sean 1-1332-075 (S.3). Marco del cabezal en roble oscuro (F1).

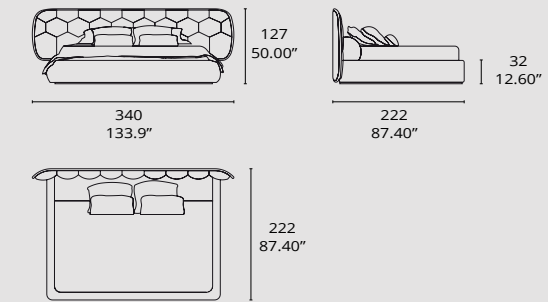
Bed mod. 4228/21 (blue) upholstered in fabric Imagination 7155 Peacock 788 (S.3) and frame upholstered in Sean 1-1332-075 (S.3). Frame of headboard finished in dark oak (F1).

Bed mod. 4228/21 (beige) upholstered in fabric Imagination 7155 Camel 141 (S.3) and frame upholstered in Sean 1-1332-075 (S.3). Frame of headboard finished in dark oak (F1).



4228/21

CAMA | BED



4228/22

4228/22 MESITA DE NOCHE | BEDSIDE TABLE



Mesita 4228/22 con frente de cajones y trasera tapizados en tela Cool 1-3110-074 (S.7) y acabada en nogal natura y marrón (F2). Tapa en mármol imperial.

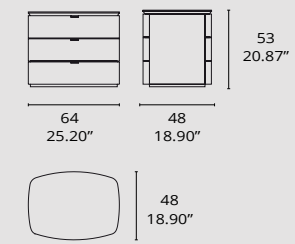
Página siguiente, **mesita 4228/22** tapizada en la misma tela con tapa nogal natura y marrón (F2).

Bedside table mod.4228/22 with front of drawers and back part upholstered in fabric Cool 1-3110-074 (S.7) and nature walnut and brown (F2). Imperial marble top.

Next page, **bedside table mod.4228/22** upholstered in the same fabric and top in walnut nature and brown (F2).

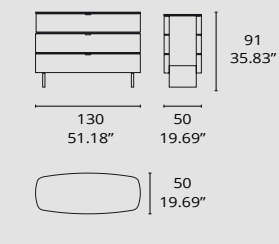
4228/22

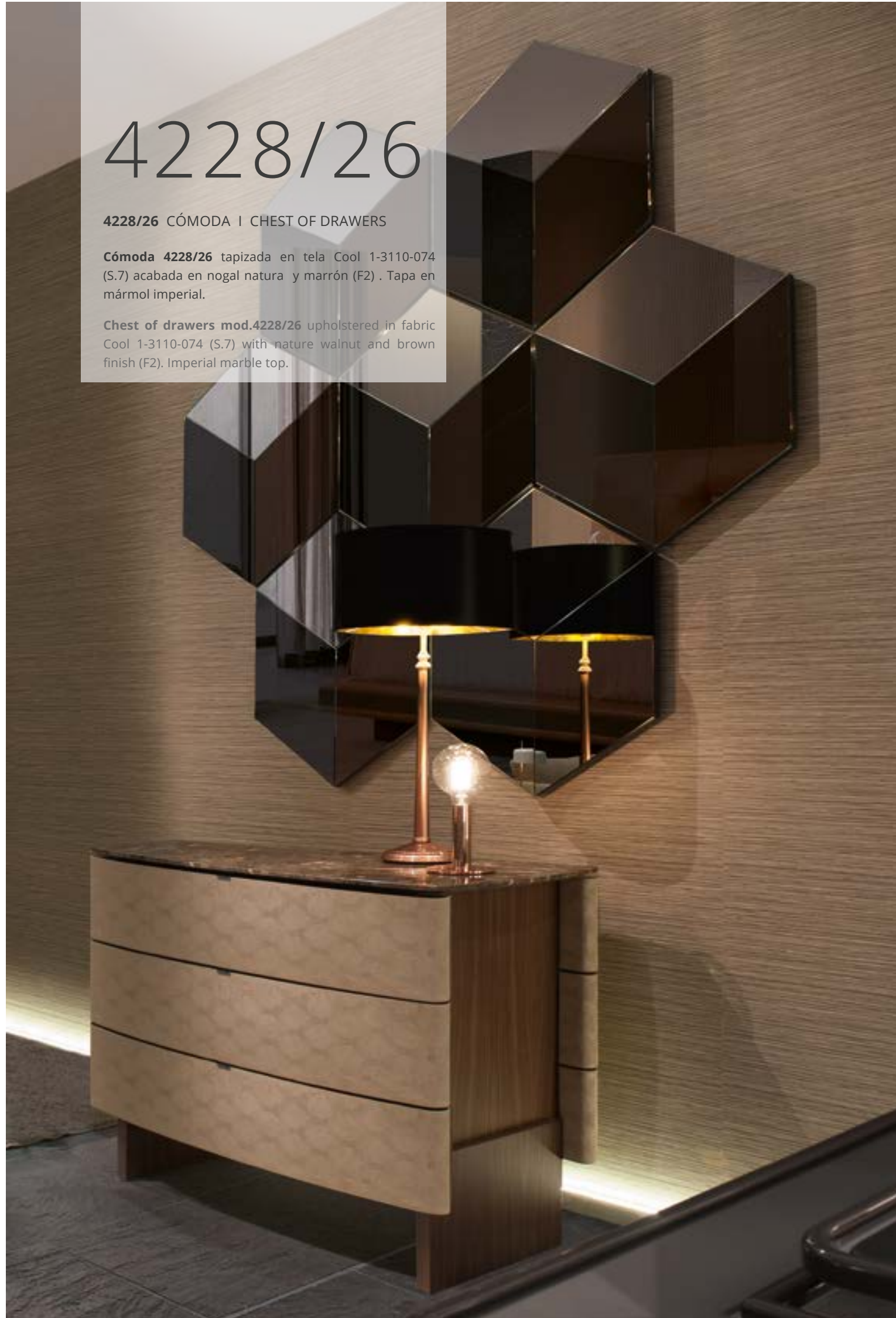
MESITA | BEDSIDE TABLE



4228/26

CÓMODA | CHEST OF DRAWERS





4228/26

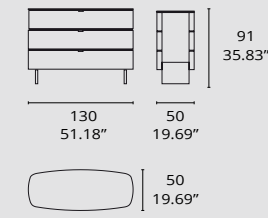
4228/26 CÓMODA | CHEST OF DRAWERS

Cómoda 4228/26 tapizada en tela Cool 1-3110-074 (S.7) acabada en nogal natura y marrón (F2). Tapa en mármol imperial.

Chest of drawers mod.4228/26 upholstered in fabric Cool 1-3110-074 (S.7) with nature walnut and brown finish (F2). Imperial marble top.

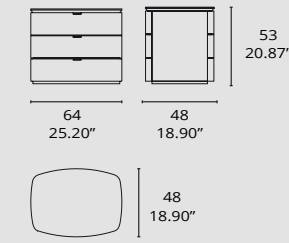
4228/26

CÓMODA
CHEST OF DRAWERS



4228/22

MESITA | B EDSIDE TABLE



4231/21

4231/21 CAMA | BED

4231/22 MESITA | BEDSIDE TABLE

Cama 4231/21 tapizada en tela y piel. Frente del cabezal y bañera tapizados en piel Chester C/3 (S.14). La banda que recorre el cabezal y la bañera está tapizada en la piel Chester C/10 (S.14). Trasera tapizada en tela Random C/12 (S.2) y detalle del cabezal en acero bañado en latón envejecido. **Mesita 4231/22** en chapa de sicomoro frisé gris brillo (F5). Frente de cajon en espejo gris y pie central en acero bañado en latón envejecido.

Bed mod. 4231/21 in leather and fabric. Headboard and frame upholstered in leather Chester C/3 (S.14). Detail of headboard and frame in leather Chester C/10 (S.14). Back of headboard in fabric Random C/12 (S.2). Detail of headboard in steel finished in old brass. **Bedside table mod. 4231/22** finished in glossy grey sycamore (F5). Front of drawer in grey mirror. The central leg is in steel finished in old brass.



4231/21

4231/21 CAMA | BED

4231/22 MESITA | BEDSIDE TABLE

4233/7 APARADOR BAJO | LIVING SIDEBBOARD

Cama 4231/21 tapizada en tela y piel. Frente del cabezal y bañera tapizados en piel Chester C/3 (S.14). Banda que recorre el cabezal y la bañera está tapizada en piel Chester C/10 (S.14). Trasera tapizada en tela Random C/12 (S.2) y detalle del cabezal en acero bañado en latón envejecido. **Mesita 4231/22** en chapa de sicomoro frisé gris brillo (F5). Frente de cajón en espejo gris y pie central en acero bañado en latón envejecido.

Aparador bajo 4233/7 en sicomoro gris brillo (F5).

Bed mod. 4231/21 in leather and fabric. Headboard and frame upholstered in leather Chester C/3 (S.14). Detail of headboard and frame in leather Chester C/10 (S.14). Back of headboard in fabric Random C/12 (S.2). Detail of headboard in steel finished in old brass. **Bedside table mod. 4231/22** finished in glossy grey sycamore (F5). Front of drawer in grey mirror. The central leg is in steel finished in old brass.

Living sideboard mod. 4233/7 in glossy sycamore grey finish (F5).



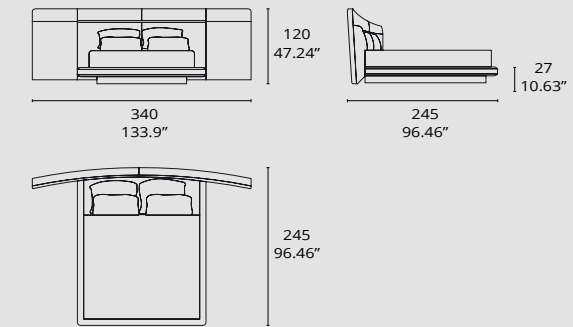
4231/21

4231/21 CAMA | BED



4231/21

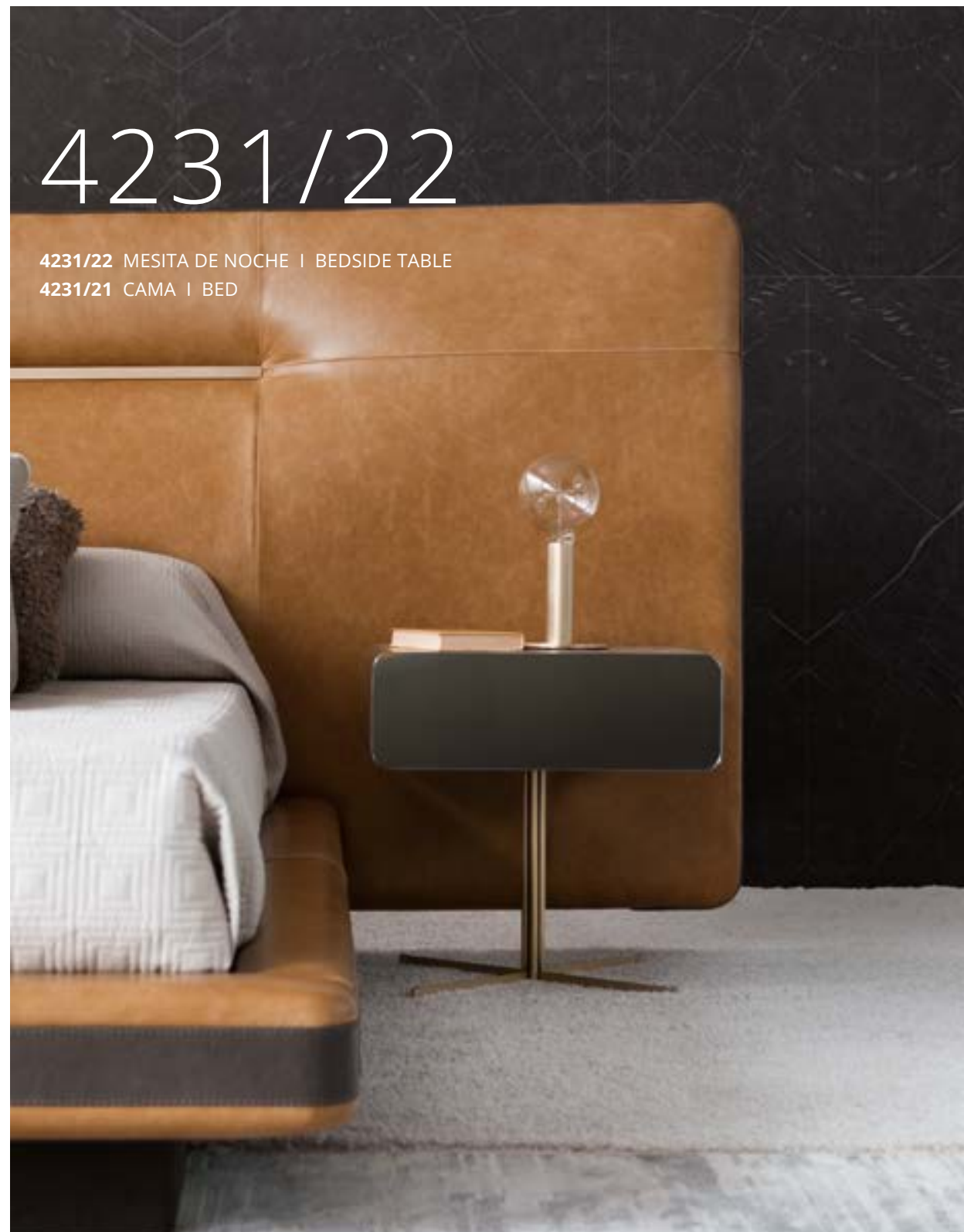
CAMA | BED



Detalles de **cama 4231/21** tapizada en tela y piel. Frente del cabezal y bañera tapizados en piel Chester C/3 (S.14). Banda que recorre el cabezal y la bañera está tapizada en piel Chester C/10 (S.14). Trasera tapizada en tela Random C/12 (S.2) y detalle del cabezal en acero bañado en latón envejecido.

Bed mod. 4231/21 detail in leather and fabric. Headboard and frame upholstered in leather Chester C/3 (S.14). Detail of headboard and frame in leather Chester C/10 (S.14). Back of headboard in fabric Random C/12 (S.2). Detail of headboard in steel finished in old brass.



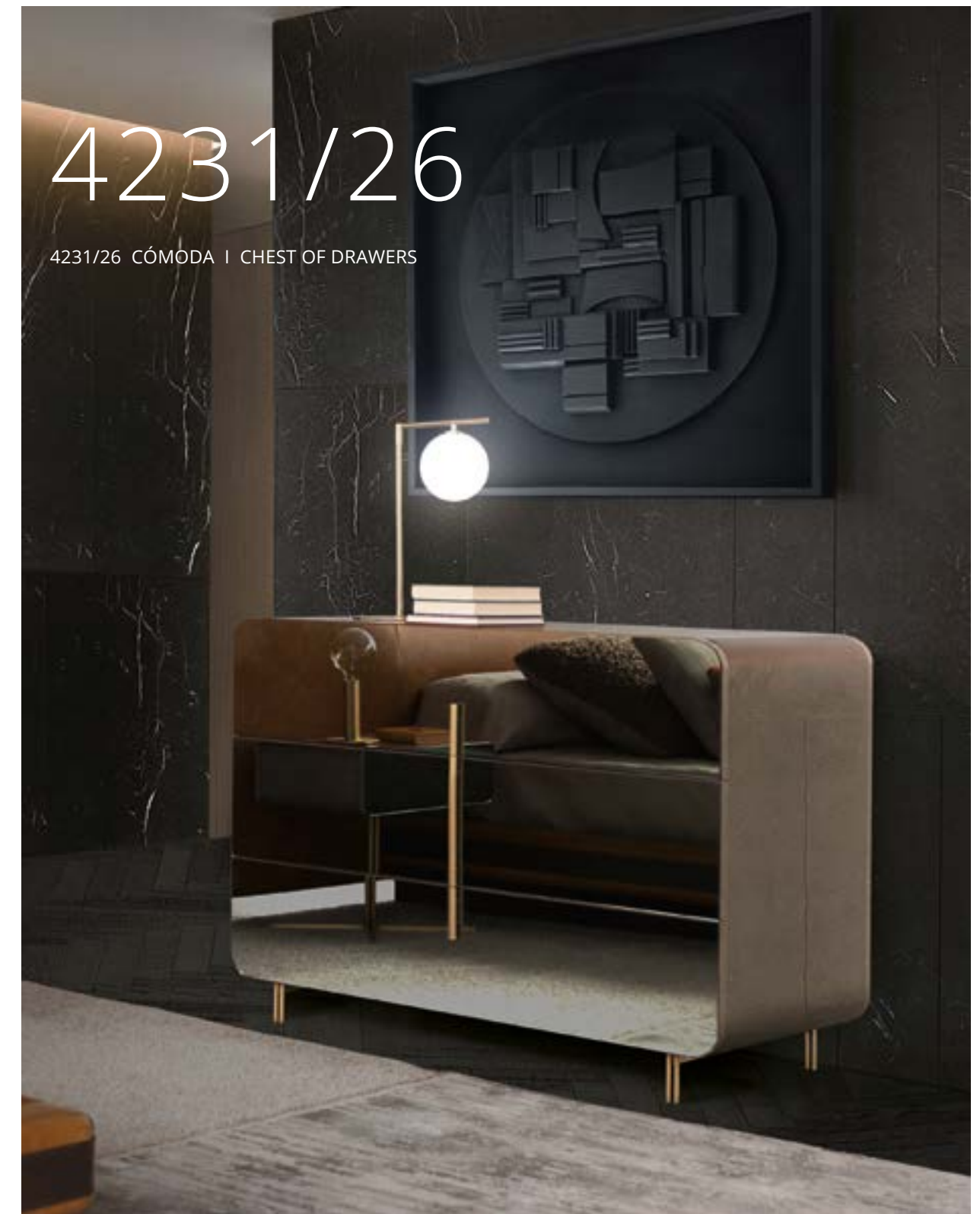


4231/22

4231/22 MESITA DE NOCHE | BEDSIDE TABLE
4231/21 CAMA | BED

Mesita 4231/22 en chapa de sicomoro frisé gris brillo (F5). Frente de cajon en espejo gris y pie central en acero bañado en latón envejecido. **Cama 4231/21** tapizada en tela y piel. Frente del cabezal y bañera tapizados en piel Chester C/3 (S.14). Banda que recorre el cabezal y la bañera está tapizada en piel Chester C/10 (S.14). Trasera tapizada en tela Random C/12 (S.2) y detalle del cabezal en acero bañado en latón envejecido.

Bedside table mod. 4231/22 finished in glossy grey sycamore (F5). Front of drawer in grey mirror. The central leg is in steel finished in old brass. **Bed mod. 4231/21** in leather and fabric. Headboard and frame upholstered in leather Chester C/3 (S.14). Detail of headboard and frame in leather Chester C/10 (S.14). Back of headboard in fabric Random C/12 (S.2). Detail of headboard in steel finished in old brass.



4231/26

4231/26 CÓMODA | CHEST OF DRAWERS

Comoda 4231/26 en chapa de sicomoro frisé gris brillo (F5). Frontes de cajones en espejo gris, patas y tiradores en acero bañado en latón envejecido.

Chest of drawers mod. 4231/26 finished in glossy grey sycamore (F5). Front of drawers in grey mirror. Legs are in steel finished in old brass.

4231

4231/22 MESITA | BEDSIDE TABLE
 4231/26 CÓMODA | CHEST OF DRAWERS

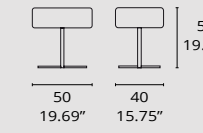


Detalles de **mesita 4231/22** y **cómoda 4231/26** en chapa de sicomoro frisé gris brillo (F5). Frentes de cajones en espejo gris. Pies y tiradores en acero bañado en latón envejecido.

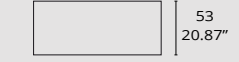
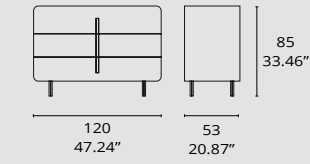
Chest of drawers mod. 4231/26 and bedside table mod.4231/22 details finished in glossy grey sycamore (F5). Front of drawers in grey mirror. Legs are in steel finished in old brass.

4231

4231/22 MESITA
 BEDSIDE TABLE



4231/26 CÓMODA
 CHEST OF DRAWERS



Notas de interés

Lh Arquitectura y Tecni Nova, s.l.u. dota de protección jurídica a sus creaciones, a través de la adquisición de derechos de Propiedad Industrial mediante la inclusión de sus productos en el Registro de los Dibujos y Modelos Industriales regulados en el Estatuto sobre Propiedad Industrial RDL 26 Julio de 1929 y el la Ley 11/1986 de 20 de Marzo de Patentes. Este sistema le permite ejercer sus derechos exclusivos sobre la fabricación, comercialización y difusión gráfica de sus registros y entablar cuantas acciones judiciales estime oportunas en defensa y contra el plagio que sobre sus modelos pudiese realizar cualquier tercero.

La empresa se reserva el derecho de hacer cualquier modificación sobre sus modelos, siempre que sea para mejora de los mismos.

Important notes

LH Arquitectura and Tecni Nova, s.l.u. provides judicial protection for its creations, through the acquisition of industrial property rights by means of the inclusion of this products in the Register of the desingns and industrial models regulated in the Statute on Industrial ownership Royal Decree Law, July 26, 1929 and Law 11/1986 dated March 20 of Patents. This system permits the exercising of exclusive rights of fabrication, commercialization and graphic dissemination of their records and to establish whatever judicial actions considered appropriate in defense of and against plagerism of their models that could be carried out by any third party.

The company reserves the right to make any modification to its mod els, on condition that this is in order to make improvements.



Spain

LH Arquitectura
C/ El Abeto 11. 46900 Torrent (Monte Real)
Valencia. Spain
email: lh@lharquitectura.com
phone: +34 960 061 914 - +34 656846700

China

16 Tiantaishan Road Wenzhou City
Zhejiang Province, China, 3250000

